

# 7

## SISTEMAS PARA PORTAS DE CORRER / **SLIDING DOORS SYSTEMS /** SISTEMAS PARA PUERTAS CORREDERAS.

7.1  
**CHARRIOT PARA PORTAS  
DE CORRER DE MADEIRA OU  
METÁLICAS /**  
CHARRIOT FOR WOODEN OR  
METALLIC SLIDING DOORS /  
CHARRIOT PARA PUERTAS  
CORREDERAS DE MADERA.

7.2  
**OFFSCREEN LIGHT PARA PORTAS  
DE MADEIRA / OFFSCREEN LIGHT  
FOR WOODEN SLIDING DOORS /**  
OFFSCREEN LIGHT PARA PUERTAS  
DE MADERA.

7.3  
**K80 PARA PORTAS DE CORRER DE  
MADEIRA / K80 FOR  
WOODEN SLIDING DOORS /**  
K80 PARA PUERTAS CORREDERAS  
DE MADERA.

7.4  
**IN.15.40K PARA PORTAS DE  
CORRER DE MADEIRA /**  
IN.15.40K FOR WOODEN SLIDING  
DOORS /  
IN.15.40K PARA PUERTAS  
CORREDERAS DE MADERA.

7.5  
**IN.15.40S PARA PORTAS DE  
CORRER DE MADEIRA /**  
IN.15.40S FOR WOODEN SLIDING  
DOORS / IN.15.40S PARA PUERTAS  
CORREDERAS DE MADERA.

7.6  
**IN.15.100S PARA PORTAS DE  
CORRER DE MADEIRA /**  
IN.15.100.S FOR WOODEN  
SLIDING DOORS /  
IN.15.100.S PARA PUERTAS  
CORREDERAS DE MADERA.



# CHARRIOT

## Sliding door system for metallic and wood doors

Sistema para porta de correr em madeira ou metálica de fixação à parede. Guia e carros em alumínio anodizado. Rodas em nylon com fibra de vidro e rolamento de esferas. Sistema desenvolvido para instalação fácil /

Wall-mounted sliding wooden or metallic door system. Guide and carriages in anodized aluminum. Nylon wheels with fiberglass and ball bearing. System developed for easy installation /

Sistema de puertas correderas en madera o metálica de fijación en la pared. Guía y carros en aluminio anodizado. Ruedas de nylon con fibra de cristal y rodamiento de bolas. Sistema desarrollado para una fácil instalación.

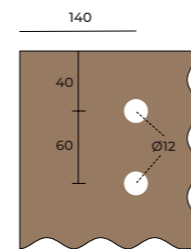
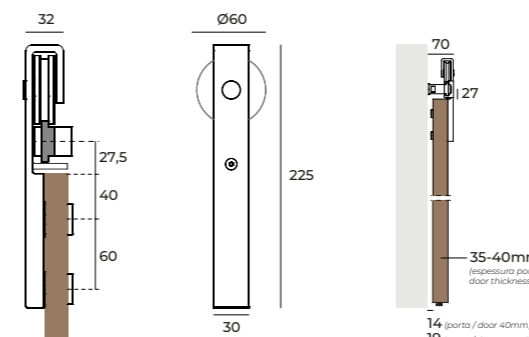
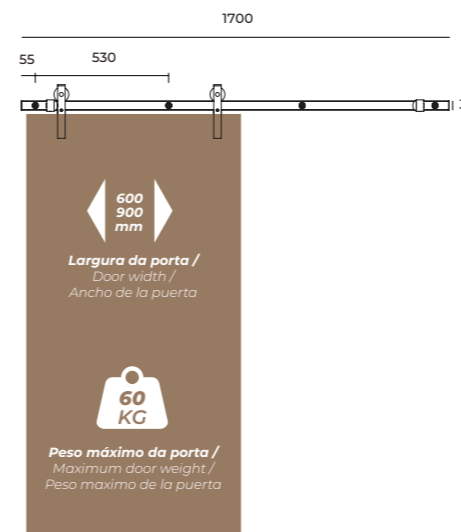


# CHARRIOT INOX COLOR

Sliding door system for metallic and wood doors



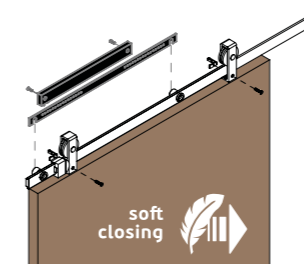
FOR WOOD OR METALLIC DOORS



**MEDIDAS DOS FUROS A EFECTUAR NA PORTA DE MADEIRA / HOLE MEASUREMENTS TO BE MADE IN THE WOODEN DOOR / MEDIDAS DE LOS TALADROS A REALIZAR EN LA PUERTA DE MADERA**

**IN.15.900.S / Un.**

**Sistema manual com fecho suave para sistema charriot / Manual system with soft closing for charriot system / Sistema manual con cierre suave para sistema charriot.**



# Charriot Inox color For Wood / Wall fixing

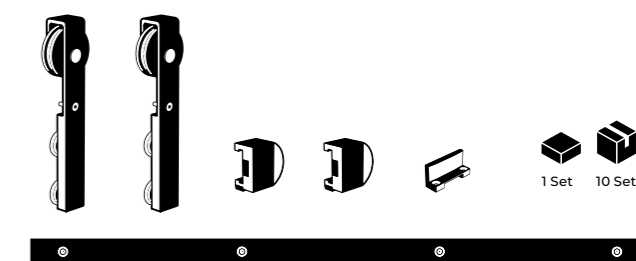
**IN.15.903.I / Set**

**Sistema para porta de correr em madeira ou metálica de fixação à parede. Guia e carros em alumínio anodizado. Rodas em nylon com fibra de vidro e rolamento de esferas. Sistema desenvolvido para instalação fácil /**

Wall-mounted sliding wooden or metallic door system. Guide and carriages in anodized aluminum. Nylon wheels with fiberglass and ball bearing. System developed for easy installation /

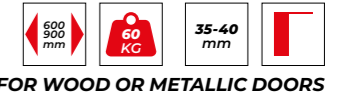
Sistema de puertas correderas en madera o metálica de fijación en la pared. Guía y carros en aluminio anodizado. Ruedas de nylon con fibra de cristal y rodamiento de bolas. Sistema desarrollado para una fácil instalación.

- 2x - **Roldanas / Wheels / Ruedas**
- 2x - **Batentes / Stoppers / Frenos**
- 1x - **Guia de pavimento / Floor guide / Guia de suelo**
- 1x - **Carril de alumínio / Aluminium track / Guia de aluminio 1700mm**

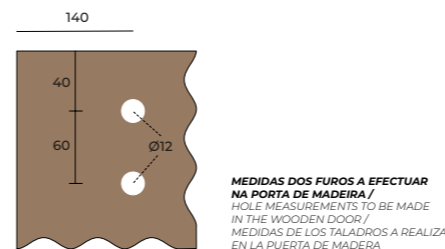
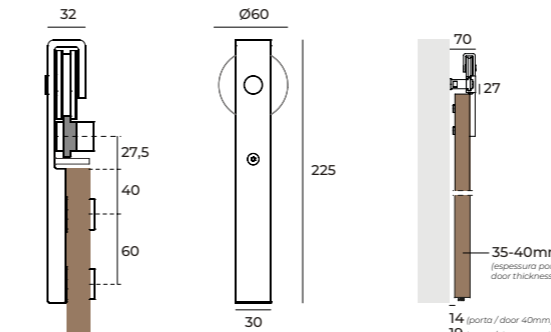
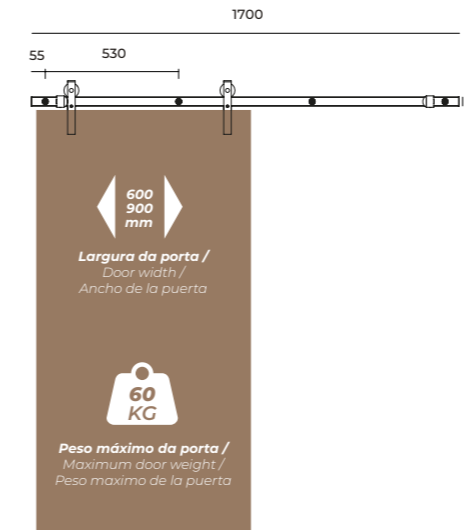


# CHARRIOT BLACK COLOR

Sliding door system for metallic and wood doors



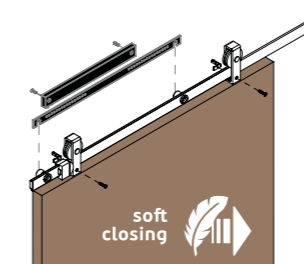
FOR WOOD OR METALLIC DOORS



**MEDIDAS DOS FUROS A EFECTUAR NA PORTA DE MADEIRA /**  
HOLE MEASUREMENTS TO BE MADE IN THE WOODEN DOOR /  
MEDIDAS DE LOS TALADROS A REALIZAR EN LA PUERTA DE MADERA

## IN.15.900.S / Un.

Sistema manual com fecho suave para sistema charriot / Manual system with soft closing for charriot system / Sistema manual con cierre suave para sistema charriot.



# Chariot Black color For Wood / Wall fixing

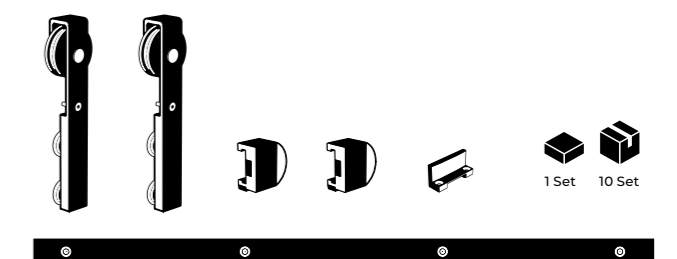
## IN.15.903.N / Set

Sistema para porta de correr em madeira de fixação à parede. Guia e carros em alumínio termolacado. Rodas em nylon com fibra de vidro e rolamento de esferas. Sistema desenvolvido para instalação fácil /

Wall-mounted sliding wooden door system. Guide and carriages in powder coated aluminum. Nylon wheels with fiberglass and ball bearing. System developed for easy installation /

Sistema de puertas correderas de madera de fijación en la pared. Guía y carros en aluminio termo lacado. Ruedas de nylon con fibra de cristal y rodamiento de bolas. Sistema desarrollado para una fácil instalación.

- 2x - Roldanas / Wheels / Ruedas
- 2x - Batentes / Stoppers / Frenos
- 1x - Guia de pavimento / Floor guide / Guia de suelo
- 1x - Carril de alumínio / Aluminium track / Guia de aluminio 1700mm

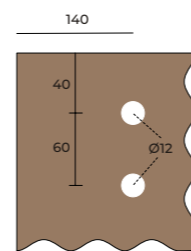
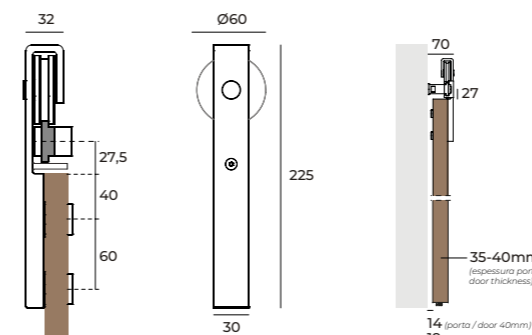
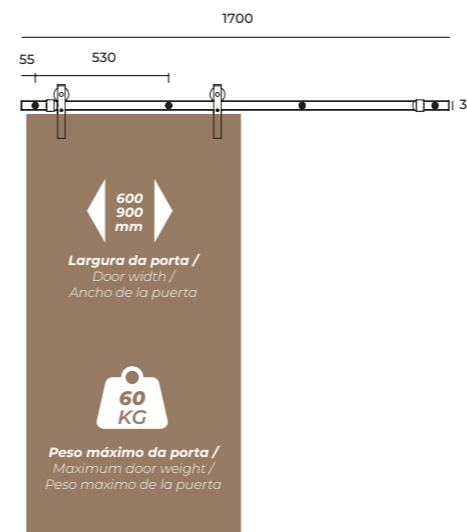


# CHARRIOT BRONZE COLOR

Sliding door system for metallic and wood doors



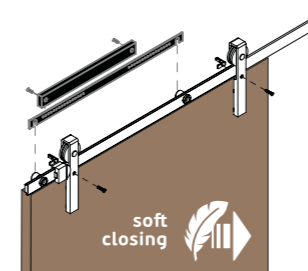
FOR WOOD OR METALLIC DOORS



MEIDAS DOS FURROS A EFECTUAR NA PORTA DE MADEIRA / HOLE MEASUREMENTS TO BE MADE IN THE WOODEN DOOR / MEDIDAS DE LOS TALADROS A REALIZAR EN LA PUERTA DE MADERA

**IN.15.900.S / Un.**

Sistema manual com fecho suave para sistema charriot / Manual system with soft closing for charriot system / Sistema manual con cierre suave para sistema charriot.



## Charriot Bronze color

For Wood / Wall fixing

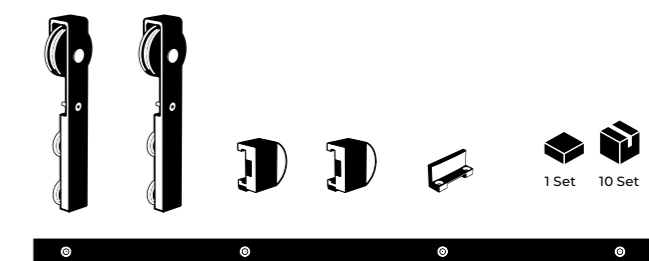
**IN.15.903.B / Set**

Sistema para porta de correr em madeira ou metálica de fixação à parede. Guia e carros em alumínio anodizado. Rodas em nylon com fibra de vidro e rolamento de esferas. Sistema desenvolvido para instalação fácil /

Wall-mounted sliding wooden or metallic door system. Guide and carriages in anodized aluminum. Nylon wheels with fiberglass and ball bearing. System developed for easy installation /

Sistema de puertas correderas en madera o metálica de fijación en la pared. Guía y carros en aluminio anodizado. Ruedas de nylon con fibra de cristal y rodamiento de bolas. Sistema desarrollado para una fácil instalación.

- 2x - Roldanas / Wheels / Ruedas
- 2x - Batentes / Stoppers / Frenos
- 1x - Guia de pavimento / Floor guide / Guia de suelo
- 1x - Carril de alumínio / Aluminium track / Guia de aluminio 1700mm

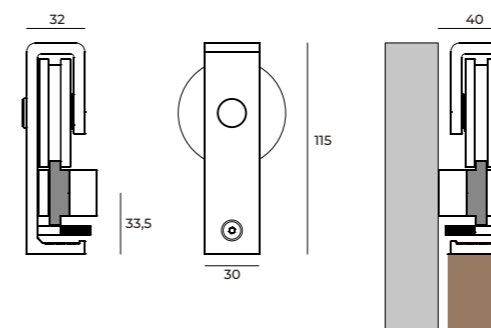
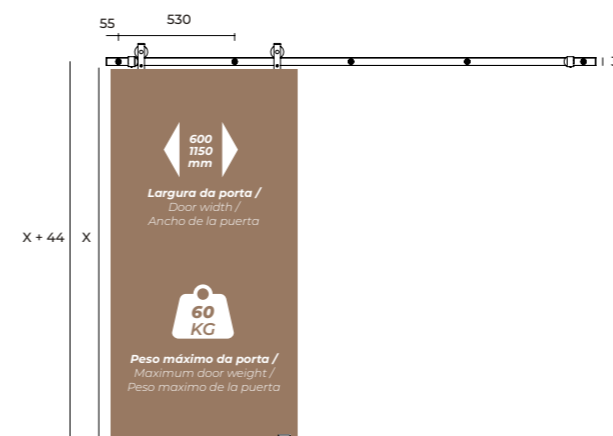
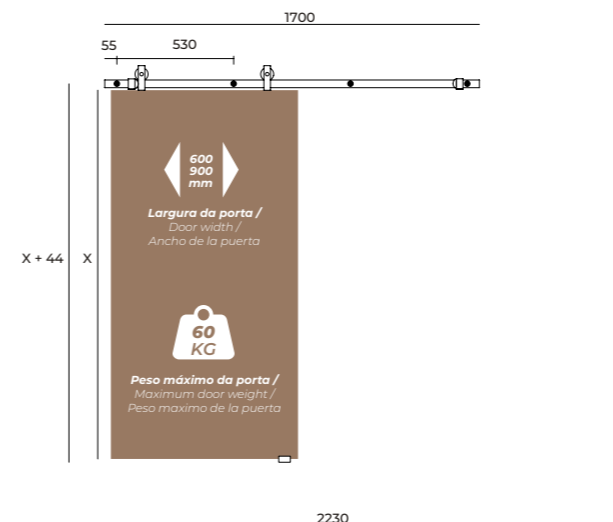


# CHARRIOT INOX COLOR

Sliding door system for metallic and wood doors

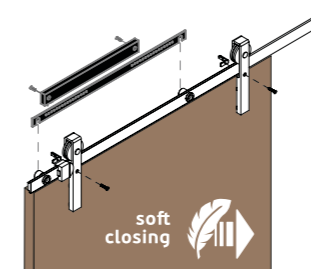


FOR WOOD OR METALLIC DOORS



**IN.15.900.S / Un.**

**Sistema manual com fecho suave para sistema charriot / Manual system with soft closing for charriot system / Sistema manual con cierre suave para sistema charriot.**



## Charriot Inox color For wooden doors

**IN.15.901.I / Set  
Charriot System 1700mm**

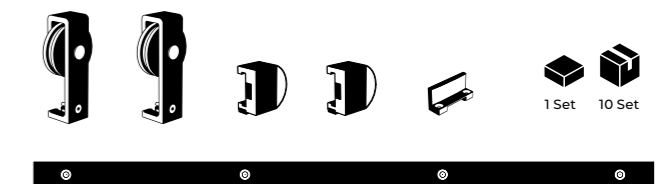
**IN.15.901.I.L / Set  
Charriot System 2230mm**

**Sistema para porta de correr em madeira ou metálica de fixação à parede. Guia e carros em alumínio anodizado. Rodas em nylon com fibra de vidro e rolamento de esferas. Sistema desenvolvido para instalação fácil /**

*Wall-mounted sliding wooden or metallic door system. Guide and carriages in anodized aluminum. Nylon wheels with fiberglass and ball bearing. System developed for easy installation /*

*Sistema de puertas correderas en madera o metálica de fijación en la pared. Guía y carros en aluminio anodizado. Ruedas de nylon con fibra de cristal y rodamiento de bolas. Sistema desarrollado para una fácil instalación.*

- 2x - **Roldanas** / Wheels / Ruedas
- 2x - **Batentes** / Stoppers / Frenos
- 1x - **Guia de pavimento** / Floor guide / Guía de suelo
- 1x - **Carril de alumínio** / Aluminium track / Guía de aluminio



**FREELINE**

BY JNF



YOUR FREEDOM  
HARDWARE.

7.1  
**Charriot para portas de correr de madeira ou metálicas / Charriot for wooden or metallic sliding doors / Charriot para puertas correderas de madera.**

**CHARRIOT  
BLACK COLOR**  
Sliding door system  
for metallic and  
wood doors



**FREELINE**

BY JNF

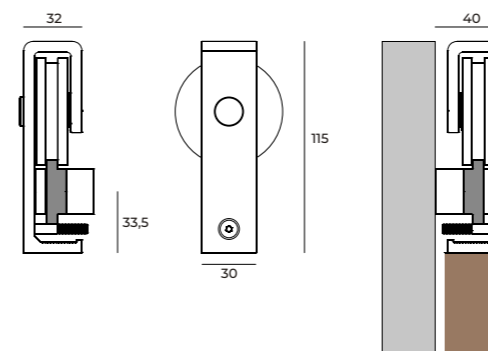
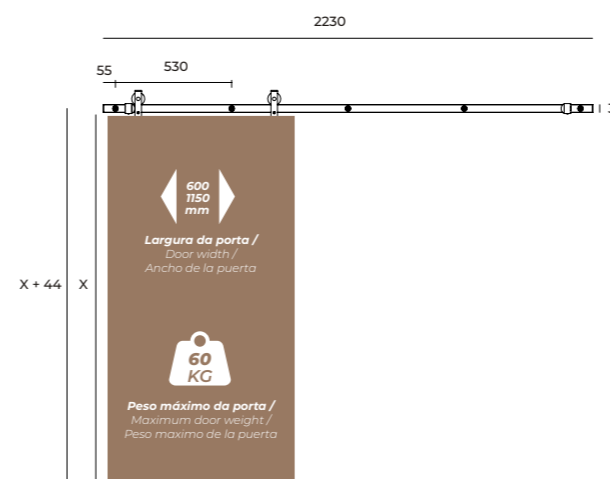
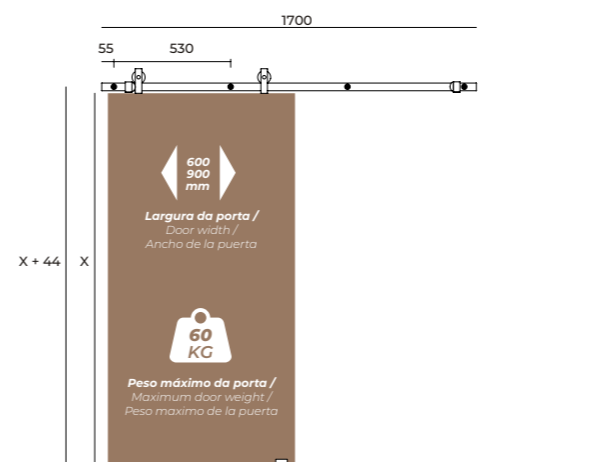


**SISTEMAS PARA PORTAS DE CORRER / SLIDING DOORS SYSTEMS / SISTEMAS PARA PUERTAS CORREDERAS.**

7.1  
**Charriot para portas de correr de madeira ou metálicas / Charriot for wooden or metallic sliding doors / Charriot para puertas correderas de madera.**

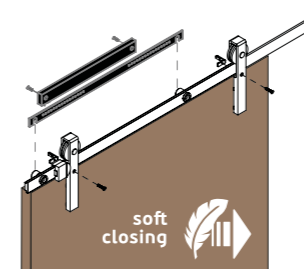


FOR WOOD OR METALLIC DOORS



**IN.15.900.S / Un.**

**Sistema manual com fecho suave para sistema charriot / Manual system with soft closing for charriot system / Sistema manual con cierre suave para sistema charriot.**



## Charriot Black color For wooden doors

**IN.15.901.N / Set  
Charriot System 1700mm**

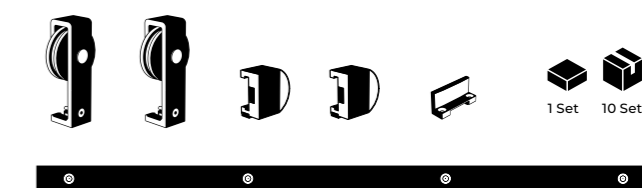
**IN.15.901.N.L / Set  
Charriot System 2230mm**

**Sistema para porta de correr em madeira ou metálica de fixação à parede. Guia e carros em alumínio anodizado. Rodas em nylon com fibra de vidro e rolamento de esferas. Sistema desenvolvido para instalação fácil /**

Wall-mounted sliding wooden or metallic door system. Guide and carriages in anodized aluminum. Nylon wheels with fiberglass and ball bearing. System developed for easy installation /

Sistema de puertas correderas en madera o metálica de fijación en la pared. Guía y carros en aluminio anodizado. Ruedas de nylon con fibra de cristal y rodamiento de bolas. Sistema desarrollado para una fácil instalación.

2x - **Roldanas** / Wheels / Ruedas  
2x - **Batentes** / Stoppers / Frenos  
1x - **Guia de pavimento** / Floor guide / Guía de suelo  
1x - **Carril de alumínio** / Aluminium track / Guía de aluminio

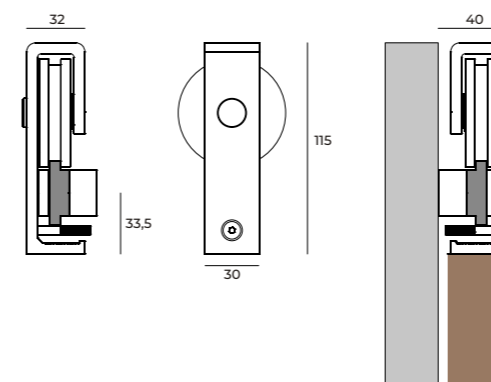
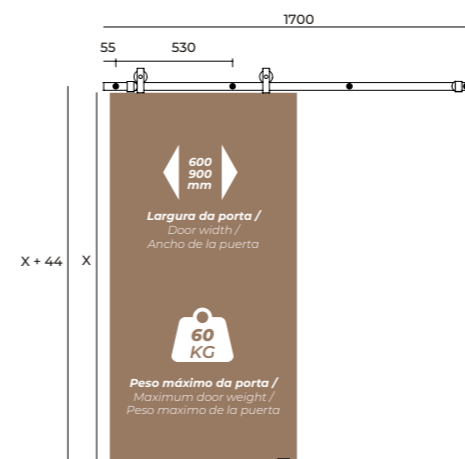


# CHARRIOT BRONZE COLOR

Sliding door system  
for metallic and  
wood doors



FOR WOOD OR METALLIC DOORS



## Chariot Bronze color

For wooden doors

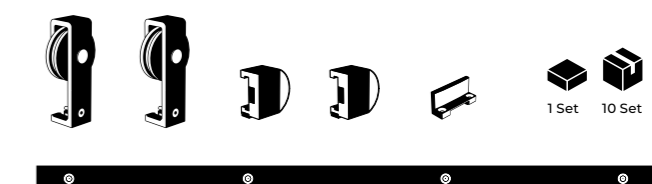
IN.15.901.B / Set

**Chariot System 1700mm**  
Sistema para porta de correr em madeira ou metálica de fixação à parede. Guia e carros em alumínio anodizado. Rodas em nylon com fibra de vidro e rolamento de esferas. Sistema desenvolvido para instalação fácil /

Wall-mounted sliding wooden or metallic door system. Guide and carriages in anodized aluminum. Nylon wheels with fiberglass and ball bearing. System developed for easy installation /

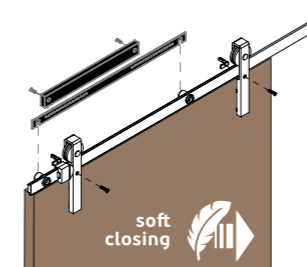
Sistema de puertas correderas en madera o metálica de fijación en la pared. Guía y carros en aluminio anodizado. Ruedas de nylon con fibra de cristal y rodamiento de bolas. Sistema desarrollado para una fácil instalación.

- 2x - **Roldanas** / Wheels / Ruedas
- 2x - **Batentes** / Stoppers / Frenos
- 1x - **Guia de pavimento** / Floor guide / Guia de suelo
- 1x - **Carril de alumínio** / Aluminium track / Guia de aluminio



IN.15.900.S / Un.

**Sistema manual com fecho suave para sistema charriot / Manual system with soft closing for charriot system / Sistema manual con cierre suave para sistema charriot.**





# OFFSCREEN Light

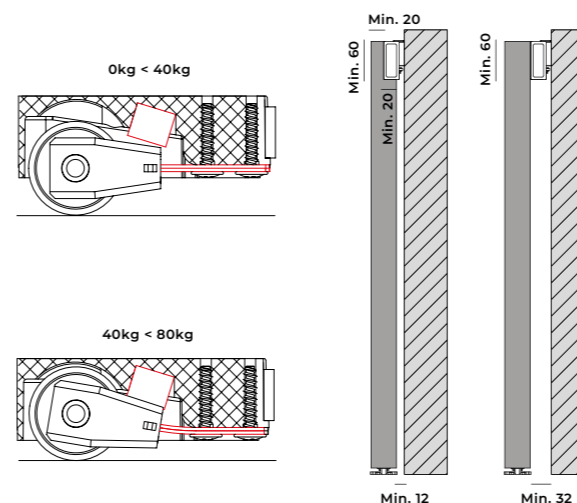
Invisible system for sliding doors with soft closing.



Sistema invisível para portas de correr com fecho suave. Todo o sistema fica oculto na parte posterior e inferior da porta. A guia de alumínio é embutida na porta em conjunto com o sistema de amortecimento e fecho suave. O suporte oculto à parede permite o ajuste de ângulo da porta. No pavimento deslizam duas rodas com amortecedor em cada extremidade da porta.

Invisible system for sliding doors with soft closing. The entire system is concealed in the back and bottom of the door. The aluminium guide is embedded in the door together with the damping system and soft closing. The concealed wall bracket allows the angle of the door to be adjusted. Two wheels with shock absorbers slide on the floor at each end of the door /

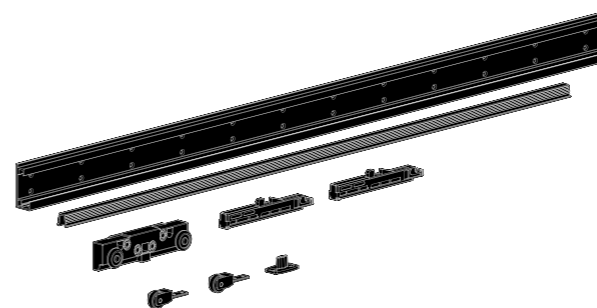
Sistema invisible para puertas correderas con cierre suave. Todo el sistema está oculto en la parte posterior e inferior de la puerta. La guía de aluminio está empotrada en la puerta junto con el sistema de amortiguación y el cierre suave. El soporte mural oculto permite ajustar el ángulo de la puerta. Dos ruedas con amortiguadores se deslizan por el suelo en cada extremo de la puerta.



Na versão OFFSCREEN LIGHT, o pavimento tem de ser regular e nivelado de forma a garantir um bom funcionamento das rodas posicionadas na base da porta.

In the OFFSCREEN LIGHT version the floor must be regular and level in order to ensure a good function of the wheels positioned at the base of the door.

En la versión OFFSCREEN LIGHT el pavimento tiene que ser regular y nivelado para garantizar un buen funcionamiento de las ruedas colocadas en la base de la puerta.



- 1x - Roldana superior / Upper wheel / Rueda superior
- 2x - Roldanas inferiores / Lower wheels / Ruedas inferiores
- 2x - Fechos suaves / Soft close / Cierres suaves.
- 1x - Guia de pavimento / Floor guide / Guia de suelo
- 2x - Carril de alumínio / Aluminium track / Guia de aluminium
- 1x - Guia inferior de porta / Lower door guide / Guia inferior puerta.



# OFFSCREEN Light

for wooden sliding doors

IN.15.452.1100 / Set  
Offscreen light 910-1100mm

IN.15.452.1800 / Set  
Offscreen light 910-1800mm

Sistema invisível para portas de correr com fecho suave. Todo o sistema fica oculto na parte posterior e inferior da porta. A guia de alumínio é embutida na porta em conjunto com o sistema de amortecimento e fecho suave. O suporte oculto à parede permite o ajuste de ângulo da porta. No pavimento deslizam duas rodas com amortecedor em cada extremidade da porta /

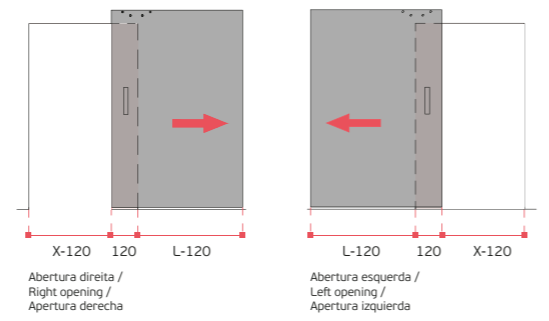
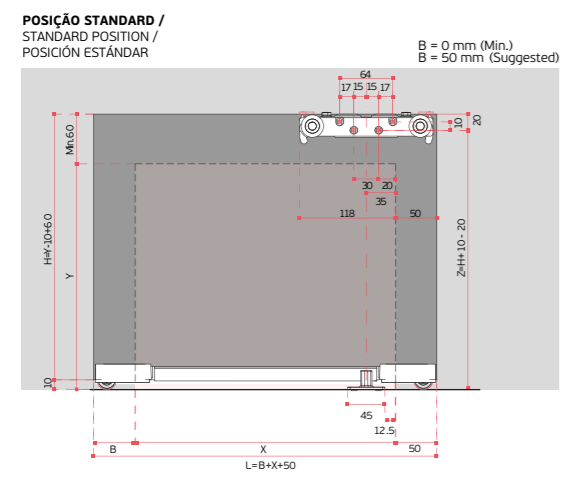
System for invisible sliding doors with soft closing. The entire system is concealed in the back and bottom of the door. The aluminium guide is embedded in the door together with the damping system and soft closing. The concealed wall bracket allows the angle of the door to be adjusted. Two wheels with shock absorbers slide on the floor at each end of the door /

Sistema invisible para puertas correderas con cierre suave. Todo el sistema está oculto en la parte posterior e inferior de la puerta. La guía de aluminio está empotrada en la puerta junto con el sistema de amortiguación y el cierre suave. El soporte mural oculto permite ajustar el ángulo de la puerta. Dos ruedas con amortiguadores se deslizan por el suelo en cada extremo de la puerta.



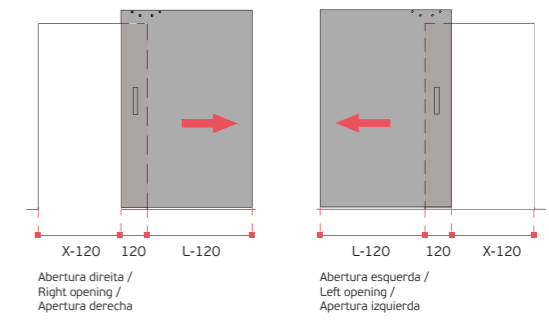
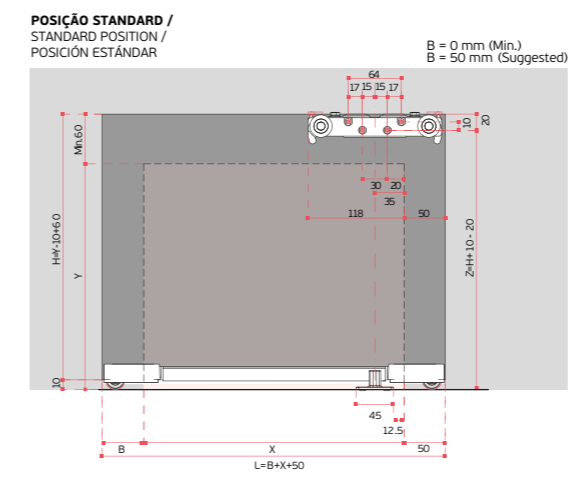
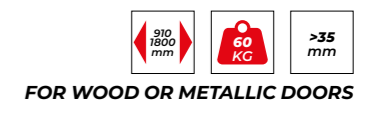
1 Set 10 Set

# OFFSCREEN Light 1100

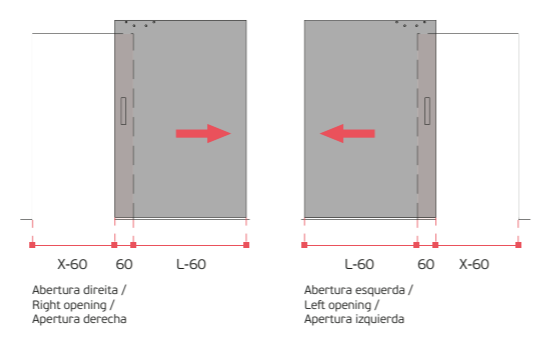
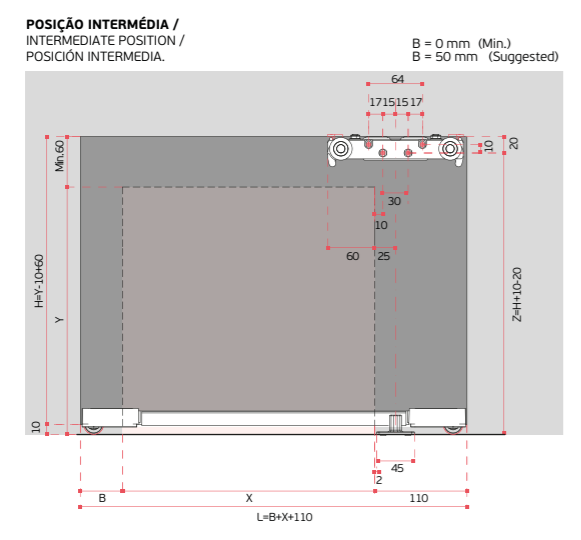


**IN.15.452.1100**  
B=0  
X= MIN. 800 (L=850) / X= MAX. 1050 (L=1100)  
B=50  
X= MIN. 800 (L=900) / X= MAX. 1000 (L=1100)

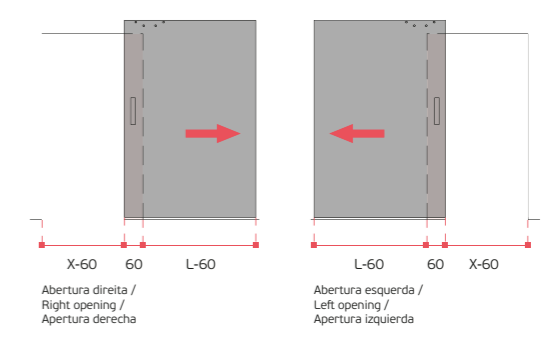
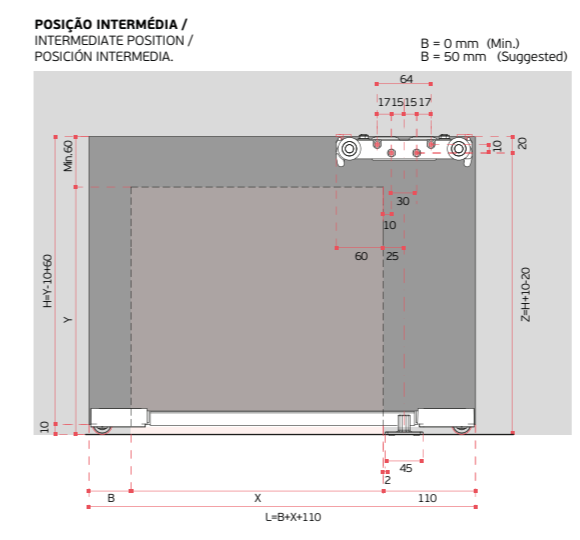
# OFFSCREEN Light 1800



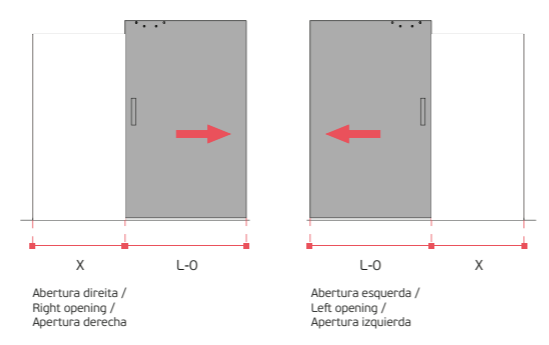
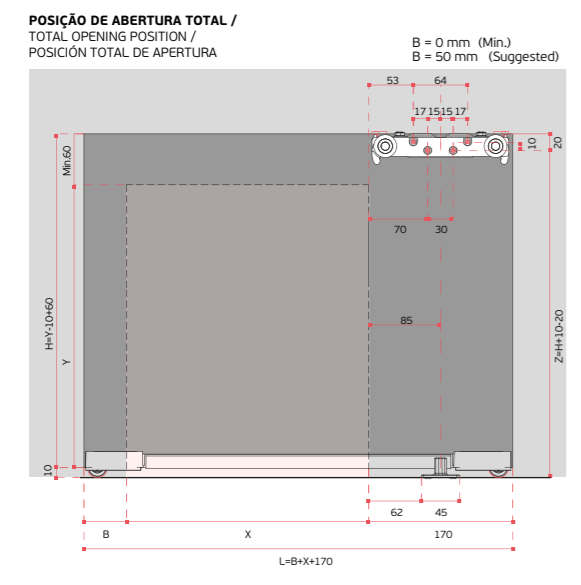
**IN.15.452.1800**  
B=0  
X= MIN. 800 (L=850) / X= MAX. 1750 (L=1800)  
B=50  
X= MIN. 800 (L=900) / X= MAX. 1700 (L=1800)



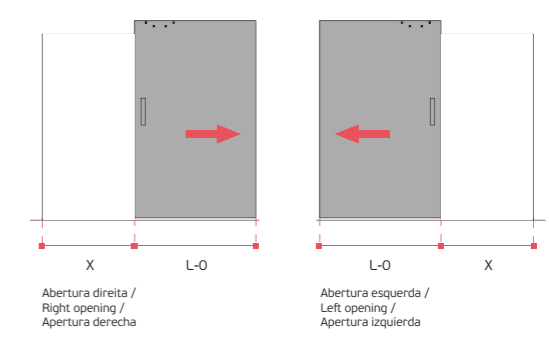
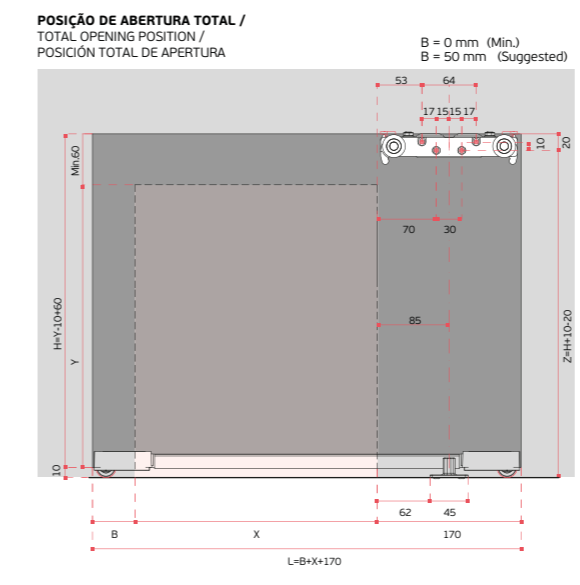
**IN.15.452.1100**  
B=0  
X= MIN. 740 (L=850) / X= MAX. 990 (L=1100)  
B=50  
X= MIN. 740 (L=900) / X= MAX. 940 (L=1100)



**IN.15.452.1800**  
B=0  
X= MIN. 740 (L=850) / X= MAX. 1690 (L=1800)  
B=50  
X= MIN. 740 (L=900) / X= MAX. 1640 (L=1800)



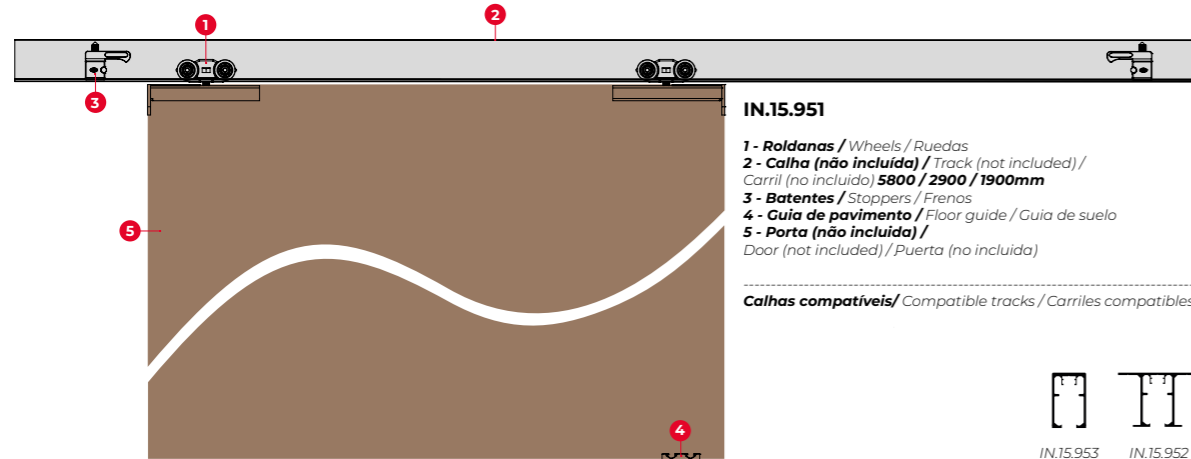
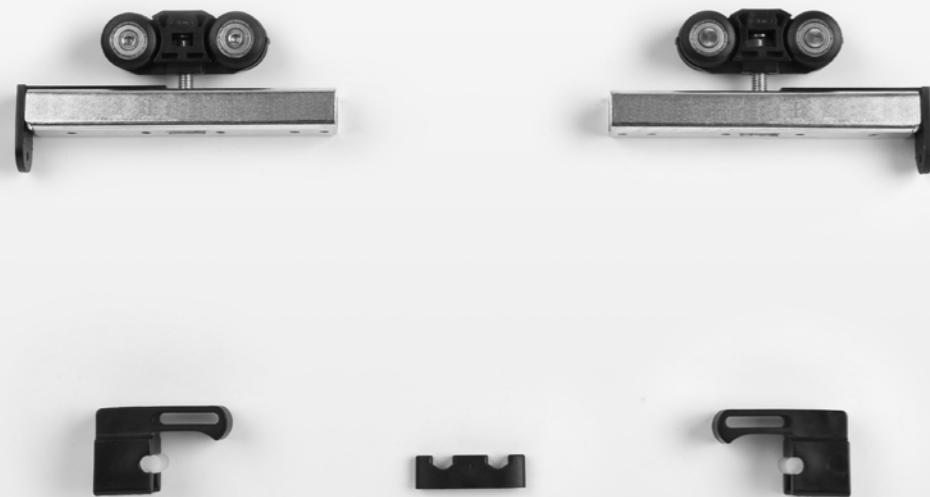
**IN.15.452.1100**  
B=0  
X= MIN. 680 (L=850) / X= MAX. 930 (L=1100)  
B=50  
X= MIN. 680 (L=900) / X= MAX. 880 (L=1100)



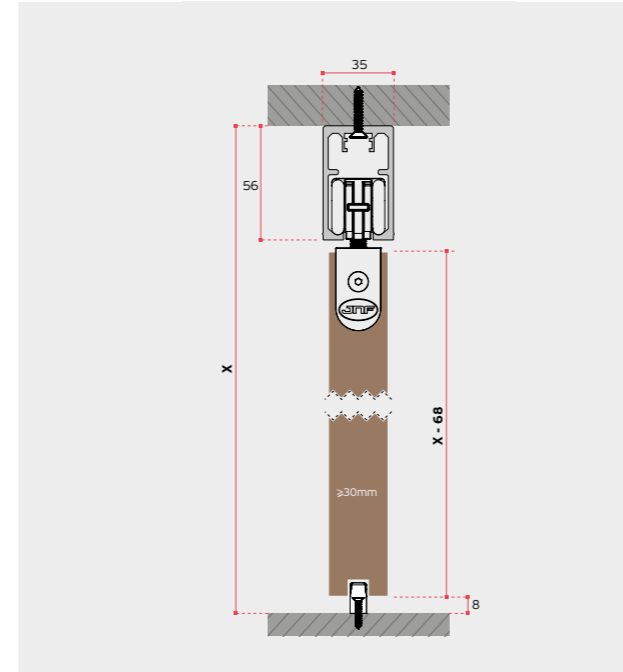
**IN.15.452.1800**  
B=0  
X= MIN. 680 (L=850) / X= MAX. 1630 (L=1800)  
B=50  
X= MIN. 680 (L=900) / X= MAX. 1580 (L=1800)

# K80 standard for wooden sliding doors

Sistema de porta de correr de madeira com mecanismo de encaixe e ajuste efetuado na parte lateral da porta / Wooden sliding door system with mechanism to fit and adjust on the side of the door / Sistema de puertas correderas de madera con mecanismo de bloqueo y ajuste realizado en el lateral de la puerta.



FOR WOOD OR METALLIC DOORS



# K80 for wood Ceiling installation

**IN.15.951 / Set**  
Sistema de porta de correr de madeira com mecanismo de encaixe e ajuste efetuado na parte lateral da porta / Wooden sliding door system with mechanism to fit and adjust on the side of the door / Sistema de puertas correderas de madera con mecanismo de bloqueo y ajuste realizado en el lateral de la puerta.

2x - Roldanas / Wheels / Ruedas  
2x - Batentes / Stoppers / Frenos  
1x - Guia de pavimento / Floor guide / Guia de suelo

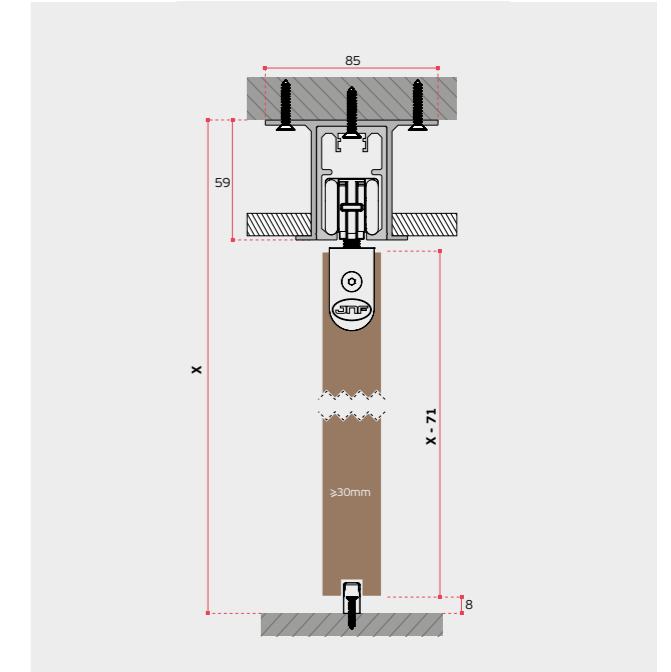
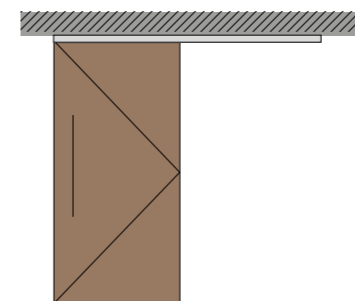


**IN.15.953.1900 / Un.**  
**IN.15.953.2900 / Un.**  
**IN.15.953.5800 / Un.**



**Carril superior / Upper track / Carril superior**  
1900 / 2900 / 5800mm.

EN1527 5|2|-1|3|-1|2



# K80 for wood False ceiling installation

**IN.15.951 / Set**  
Sistema de porta de correr de madeira com mecanismo de encaixe e ajuste efetuado na parte lateral da porta / Wooden sliding door system with mechanism to fit and adjust on the side of the door / Sistema de puertas correderas de madera con mecanismo de bloqueo y ajuste realizado en el lateral de la puerta.

2x - Roldanas / Wheels / Ruedas  
2x - Batentes / Stoppers / Frenos  
1x - Guia de pavimento / Floor guide / Guia de suelo

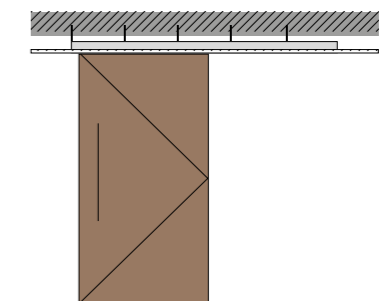


**IN.15.952.1900 / Un.**  
**IN.15.952.2900 / Un.**  
**IN.15.952.5800 / Un.**



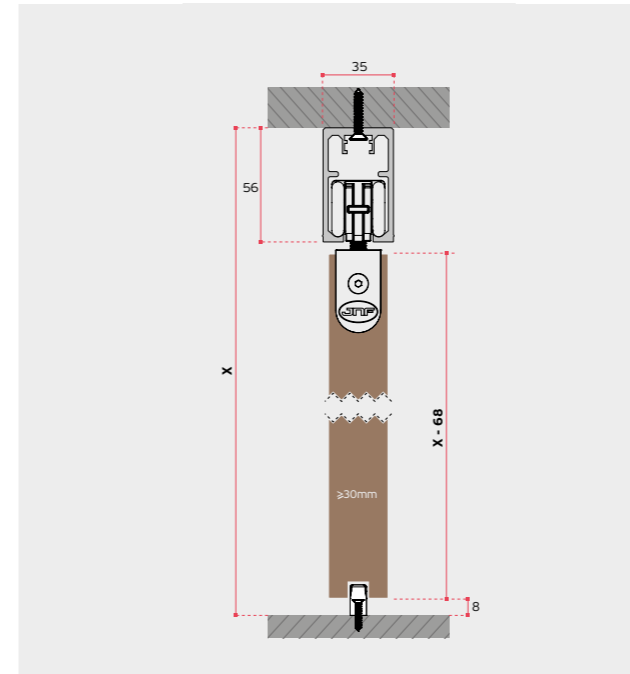
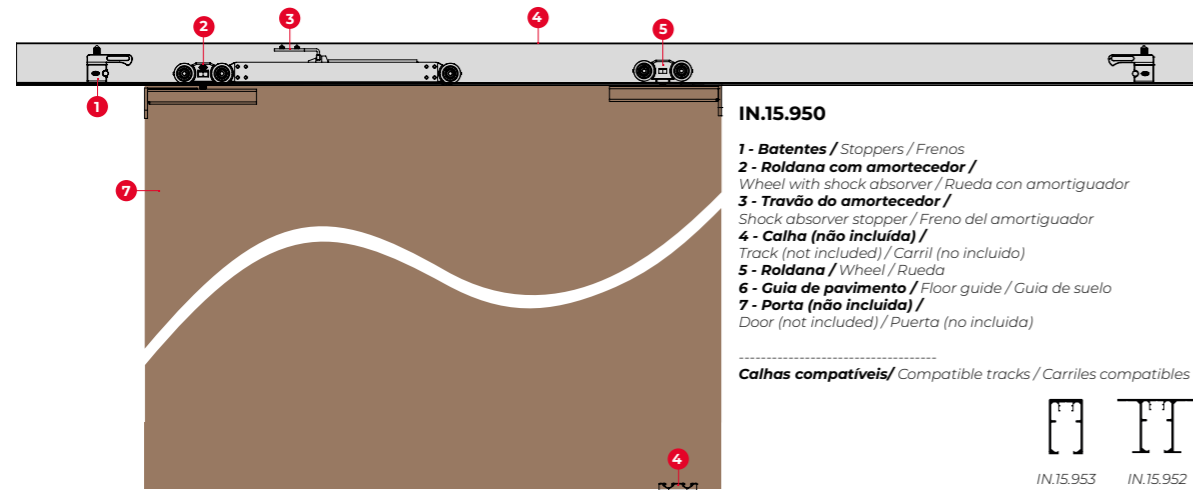
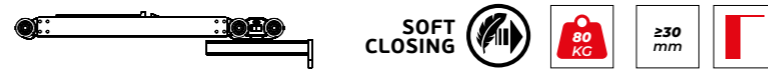
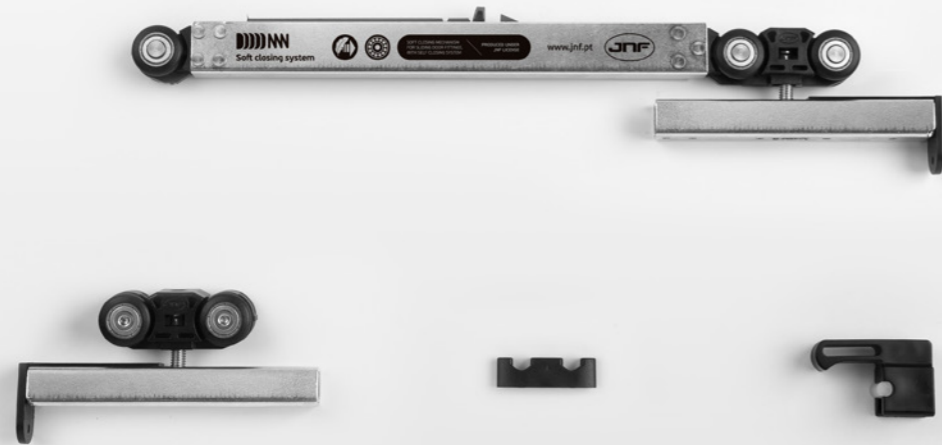
**Carril superior / Upper track / Carril superior**  
1900 / 2900 / 5800mm.

EN1527 5|2|-1|3|-1|2



# K80 soft closing for wooden sliding doors

Sistema de porta de correr de madeira com fecho suave.  
Mecanismo de encaixe e ajuste efetuado na parte lateral da porta /  
Soft close wooden sliding door system. Mechanism  
to fit and adjust on the side of the door / Sistema de puertas  
correderas de madera con cierre suave con mecanismo de  
bloqueo y ajuste realizado en el lateral de la puerta.



# K80 Soft for wood Ceiling installation

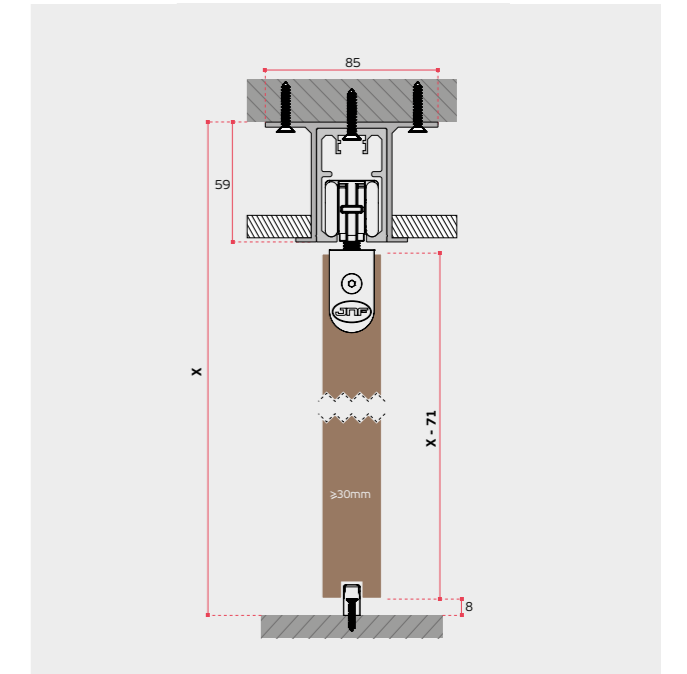
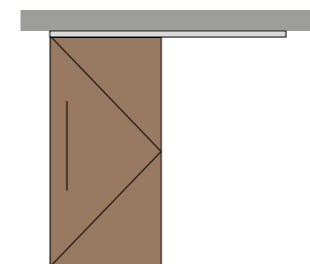
**IN.15.950 / Set**  
**Sistema de porta de correr de madeira com fecho suave. Mecanismo de encaixe e ajuste efetuado na parte lateral da porta /**  
Soft close wooden sliding door system. Mechanism to fit and adjust on the side of the door / Sistema de puertas correderas de madera con cierre suave con mecanismo de bloqueo y ajuste realizado en el lateral de la puerta.

- 1x - **Roldanas /** Wheels / Ruedas
- 1x - **Roldana com amortecedor /** Wheels with shock absorber / Ruedas con amortiguador.
- 2x - **Batentes /** Stoppers / Frenos
- 1x - **Guia de pavimento /** Floor guide / Guia de suelo

**IN.15.953.1900 / Un.**  
**IN.15.953.2900 / Un.**  
**IN.15.953.5800 / Un.**

**Carril superior /** Upper track / Carril superior  
**1900 / 2900 / 5800mm.**

EN1527 ■ 5|2|-1|3|-1|2



# K80 Soft for wood False ceiling installation

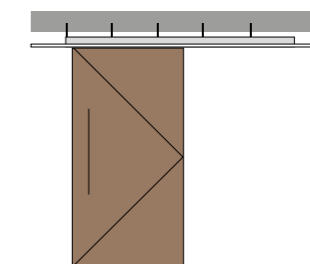
**IN.15.950 / Set**  
**Sistema de porta de correr de madeira com fecho suave. Mecanismo de encaixe e ajuste efetuado na parte lateral da porta /**  
Soft close wooden sliding door system. Mechanism to fit and adjust on the side of the door / Sistema de puertas correderas de madera con cierre suave con mecanismo de bloqueo y ajuste realizado en el lateral de la puerta.

- 1x - **Roldanas /** Wheels / Ruedas
- 1x - **Roldana com amortecedor /** Wheels with shock absorber / Ruedas con amortiguador.
- 2x - **Batentes /** Stoppers / Frenos
- 1x - **Guia de pavimento /** Floor guide / Guia de suelo

**IN.15.952.1900 / Un.**  
**IN.15.952.2900 / Un.**  
**IN.15.952.5800 / Un.**

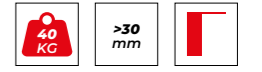
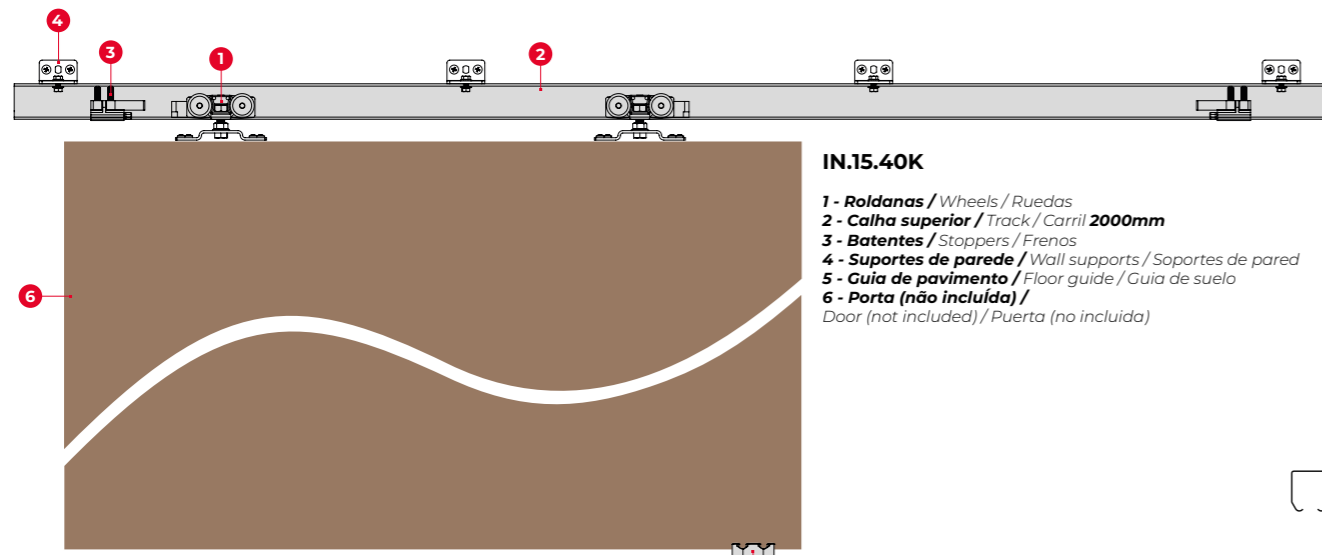
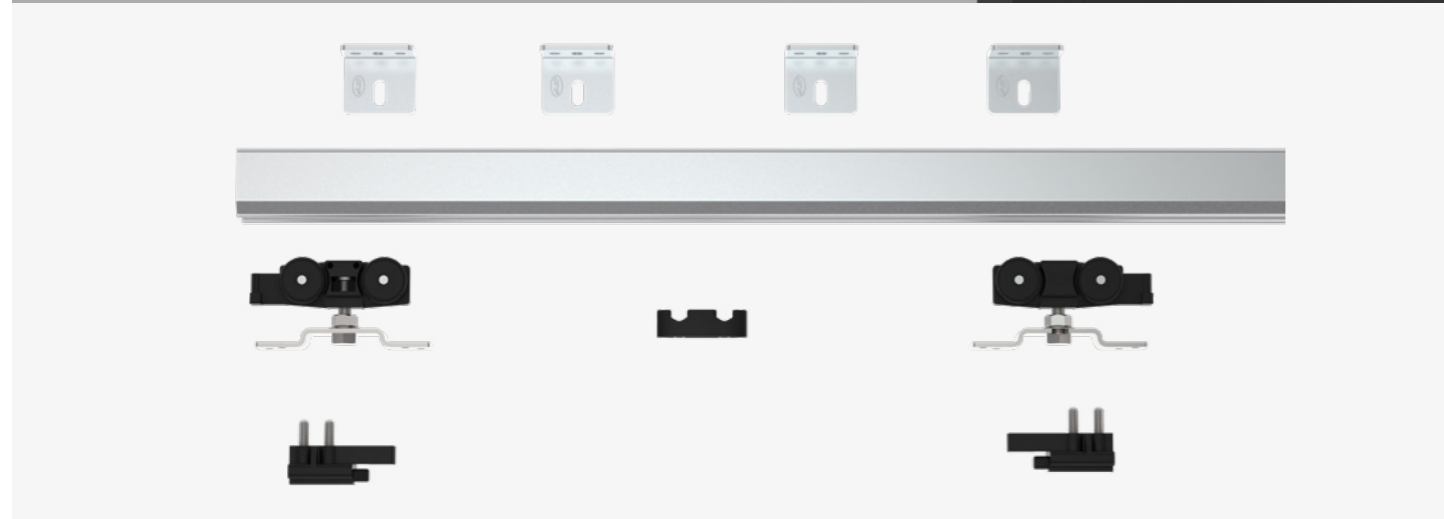
**Carril superior /** Upper track / Carril superior  
**1900 / 2900 / 5800mm.**

EN1527 ■ 5|2|-1|3|-1|2

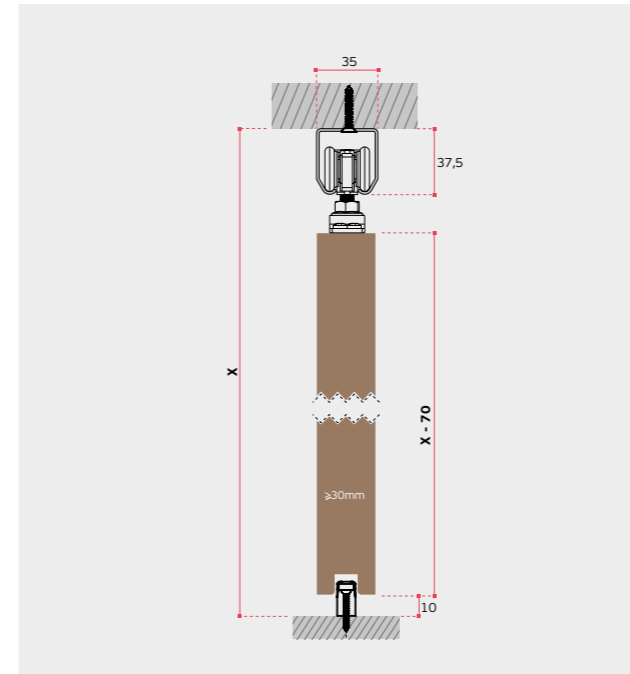


# IN.15.40K for wooden sliding doors

Sistema para portas de correr de madeira.  
Sliding door system for wooden doors.  
Sistema para puertas correderas de madera.



FOR WOOD OR METALLIC DOORS



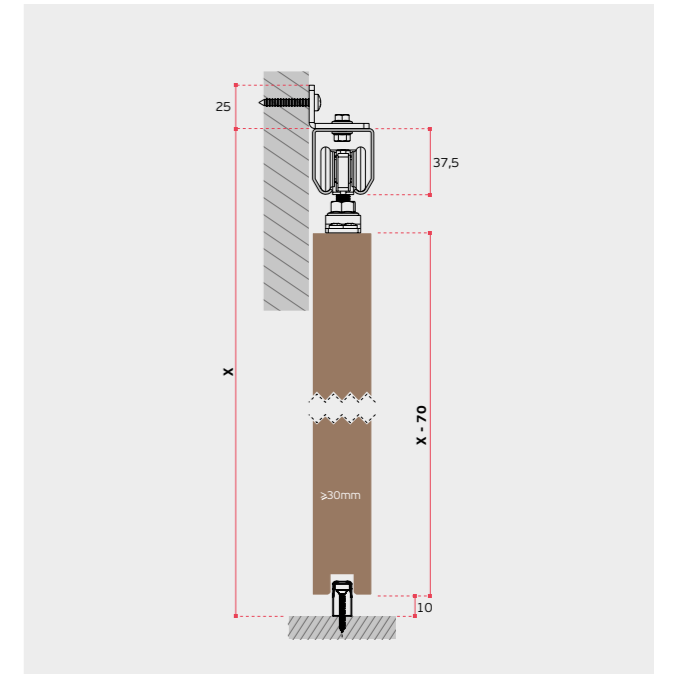
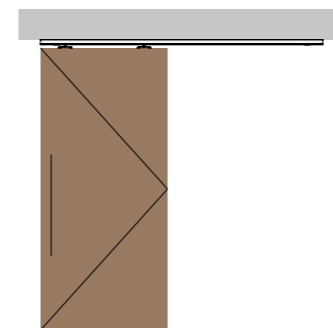
## IN.15.40K Ceiling installation

**IN.15.40K / Set**



Sistema para portas de correr de madeira / Sliding door system for wooden doors / Sistema para puertas correderas de madera.

- 1x - Calha superior 2000mm / Upper track 2000mm / Carril superior 2000mm
- 2x - Roldanas / Wheels / Ruedas
- 2x - Batentes / Stoppers / Frenos
- 4x - Suportes de parede / Wall supports / Soportes de pared
- 1x - Guia de pavimento / Floor guide / Guia de suelo



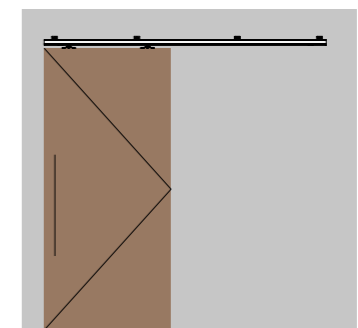
## IN.15.40K Wall installation

**IN.15.40K / Set**



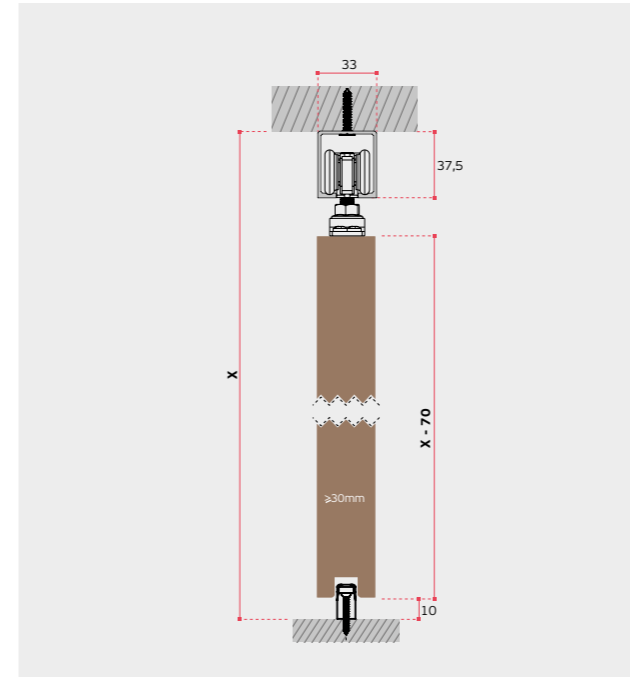
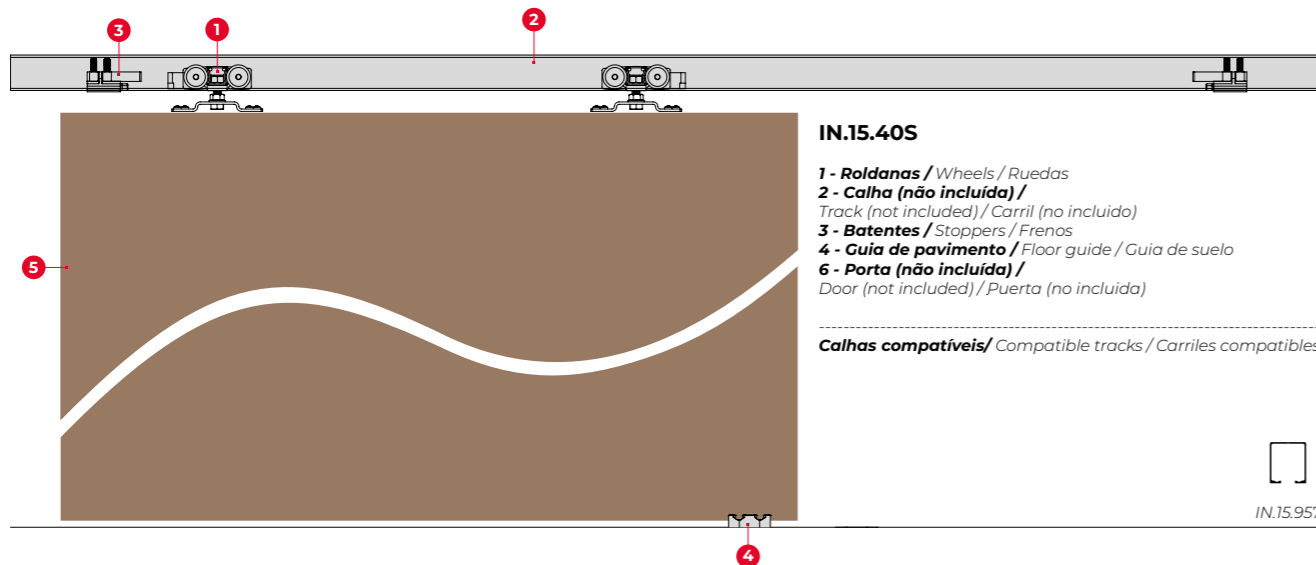
Sistema para portas de correr de madeira / Sliding door system for wooden doors / Sistema para puertas correderas de madera.

- 1x - Calha superior 2000mm / Upper track 2000mm / Carril superior 2000mm
- 2x - Roldanas / Wheels / Ruedas
- 2x - Batentes / Stoppers / Frenos
- 4x - Suportes de parede / Wall supports / Soportes de pared
- 1x - Guia de pavimento / Floor guide / Guia de suelo



# IN.15.40S for wooden sliding doors

Sistema para portas de correr de madeira.  
Sliding door system for wooden doors.  
Sistema para puertas correderas de madera.



# IN.15.40S Ceiling installation

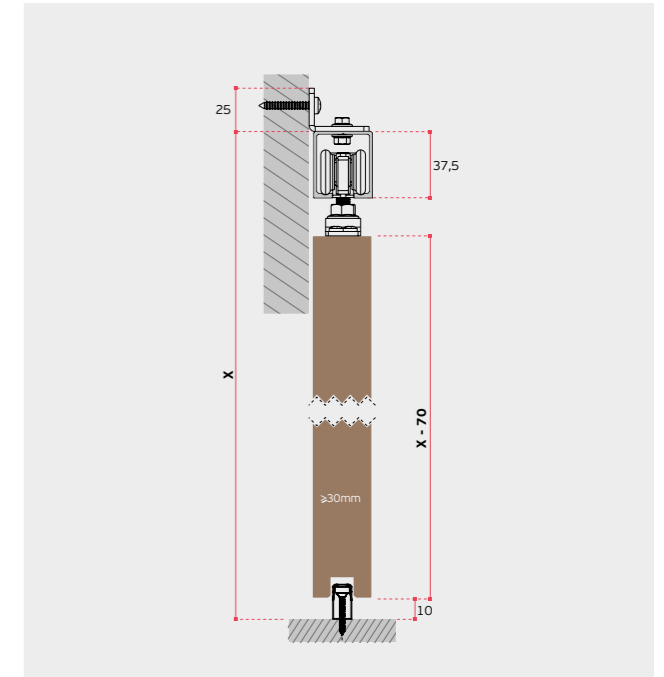
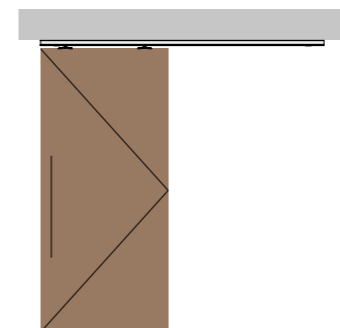
**IN.15.40S / Set**



Sistema para portas de correr de madeira / Sliding door system for wooden doors / Sistema para puertas correderas de madera.

2x - Roldanas / Wheels / Ruedas  
2x - Batentes / Stoppers / Frenos  
1x - Guia de pavimento / Floor guide / Guia de suelo

IN.15.957.1900 / Un.  
IN.15.957.2900 / Un.  
IN.15.957.5800 / Un.  
Carril superior / Upper track / Carril superior  
1900 / 2900 / 5800mm.



# IN.15.40S Wall installation

**IN.15.40S / Set**

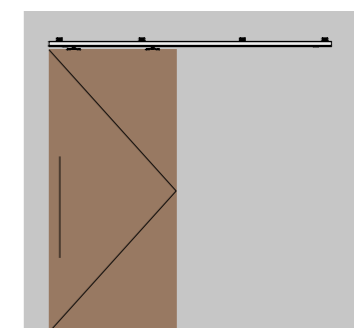


Sistema para portas de correr de madeira / Sliding door system for wooden doors / Sistema para puertas correderas de madera.

2x - Roldanas / Wheels / Ruedas  
2x - Batentes / Stoppers / Frenos  
1x - Guia de pavimento / Floor guide / Guia de suelo

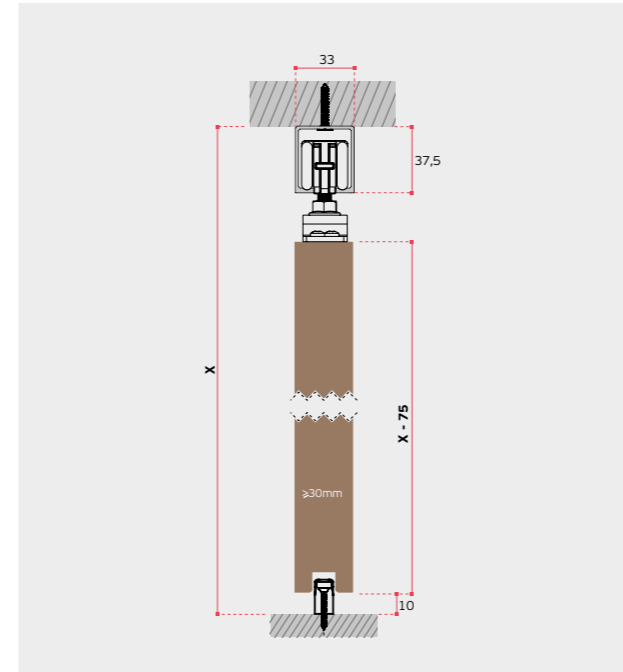
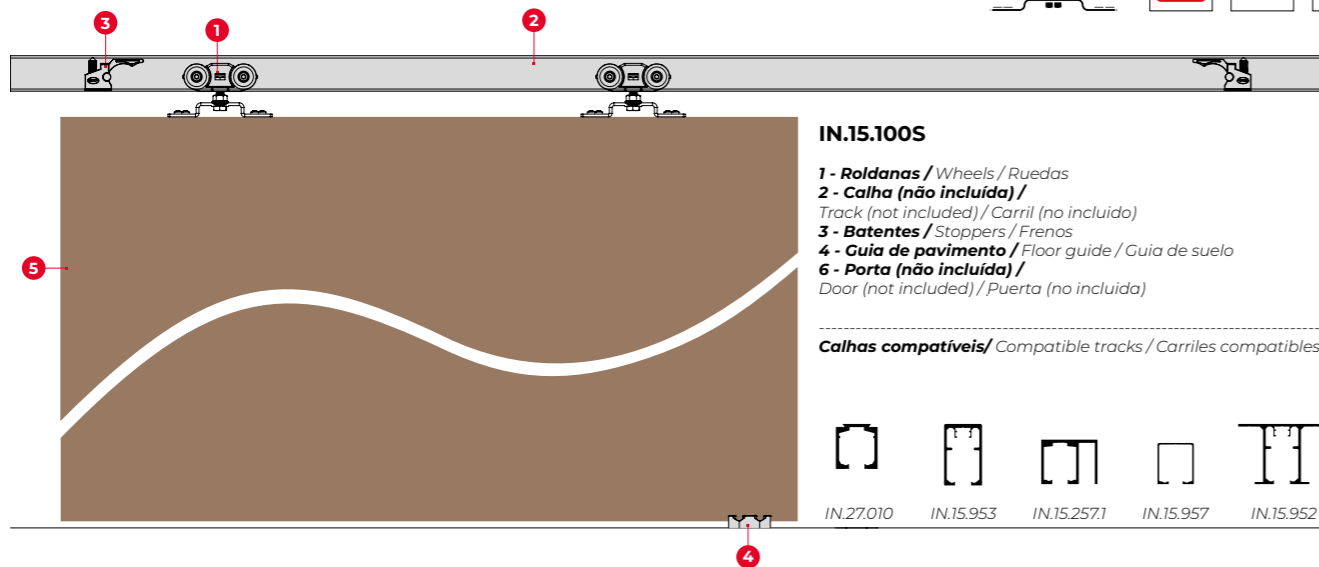
IN.15.957.1900 / Un.  
IN.15.957.2900 / Un.  
IN.15.957.5800 / Un.  
Carril superior / Upper track / Carril superior  
1900 / 2900 / 5800mm.

IN.15.255.2 / Un.  
Suportes de parede / Wall supports / Soportes de parede  
(4 unidades / 4 units / 4 unidades)



# IN.15.100S for wooden sliding doors

Sistema para portas de correr de madeira.  
Sliding door system for wooden doors.  
Sistema para puertas correderas de madera.



# IN.15.100S Ceiling installation

**IN.15.100S / Set**

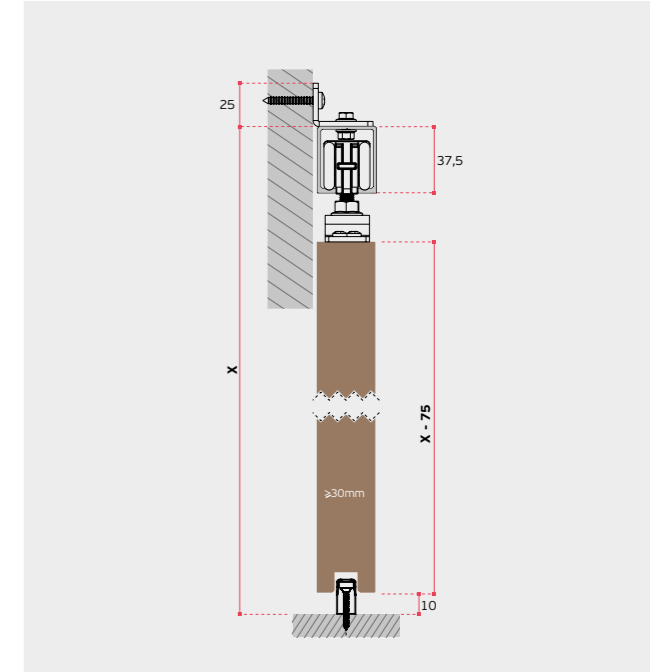
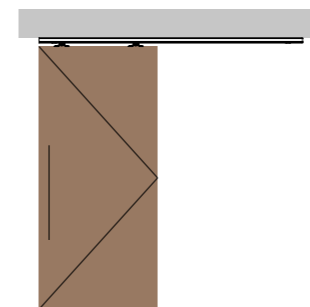


Sistema para portas de correr de madeira / Sliding door system for wooden doors / Sistema para puertas correderas de madera.

2x - Roldanas / Wheels / Ruedas  
2x - Batentes / Stoppers / Frenos  
1x - Guia de pavimento / Floor guide / Guia de suelo

IN.15.957.1900 / Un.  
IN.15.957.2900 / Un.  
IN.15.957.5800 / Un.

Carril superior / Upper track / Carril superior  
1900 / 2900 / 5800mm.



# IN.15.100S Wall installation

**IN.15.100S / Set**



Sistema para portas de correr de madeira / Sliding door system for wooden doors / Sistema para puertas correderas de madera.

2x - Roldanas / Wheels / Ruedas  
2x - Batentes / Stoppers / Frenos  
1x - Guia de pavimento / Floor guide / Guia de suelo

IN.15.957.1900 / Un.  
IN.15.957.2900 / Un.  
IN.15.957.5800 / Un.

Carril superior / Upper track / Carril superior  
1900 / 2900 / 5800mm.

IN.15.255.2 / Un.  
Suportes de parede / Wall supports / Soportes de pared  
(4 unidades / 4 units / 4 unidades)

